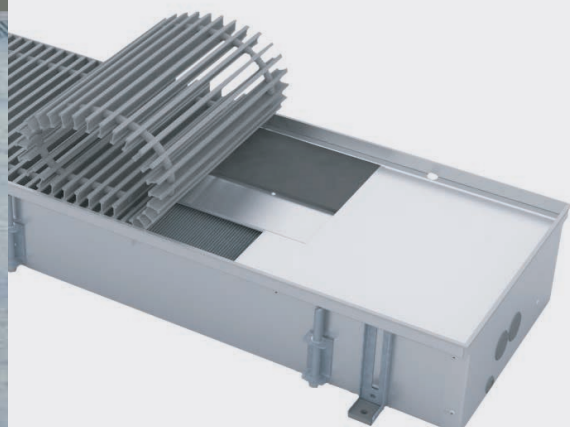
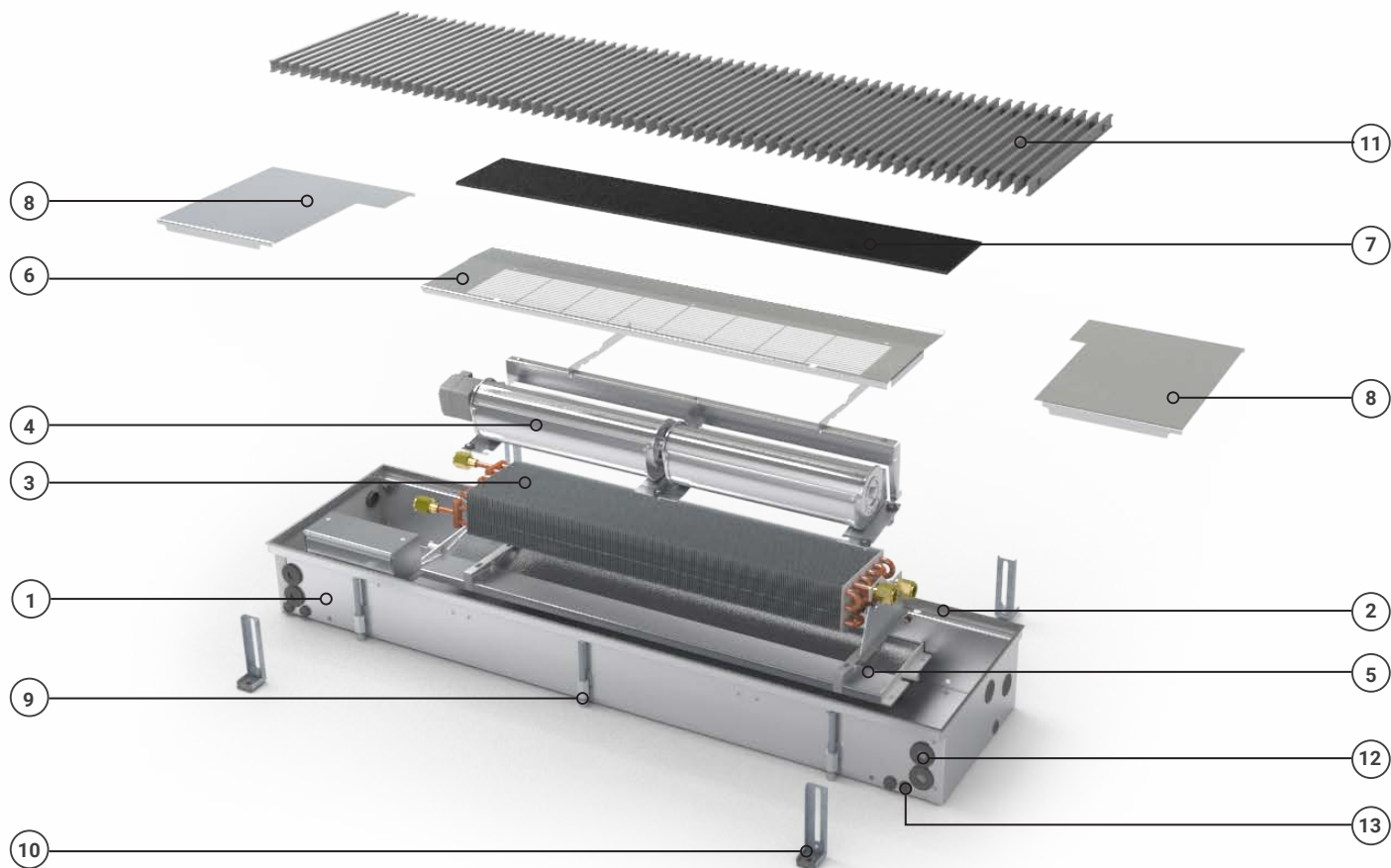


Bodenkonvektoren mit erzwungener Konvektion zum Heizen und Kühlen **H4K3214 / H2K3214**

- ✓ 4-Leiter und 2-Leiter Modelle
- ✓ Nasskühlung und Trockenkühlung möglich
- ✓ Perfekte Kompatibilität mit Wärmepumpen
- ✓ Eine der höchsten Wärmeleistungen und Kühlleistungen auf dem Markt
- ✓ Getestet nach EN 16430 in einem unabhängigen akkreditierten Labor
- ✓ Hoher Anstieg der gekühlten Luft
- ✓ Edelstahlgehäuse
- ✓ Niedriger Geräuschpegel
- ✓ Ventilatoren mit effizienten EC Motoren
- ✓ Sichere Spannung der Ventilatoren
- ✓ Außergewöhnliche Stabilität der Gehäuse
- ✓ Sehr effizient, schnell (kleines Wasservolumen) und sparsame Kupfer-Aluminium-Wärmetauscher
- ✓ Gehäuse, jederzeit justierbar
- ✓ Alle Befestigungswinkel und Schrauben sind mit Schallschutzelementen versehen
- ✓ Bis zu 30 Konvektoren mit einem Thermostat steuerbar
- ✓ Große Auswahl an Holz- & Aluminiumrosten
- ✓ Zuluftfilter standardmäßig enthalten

ECOLINE





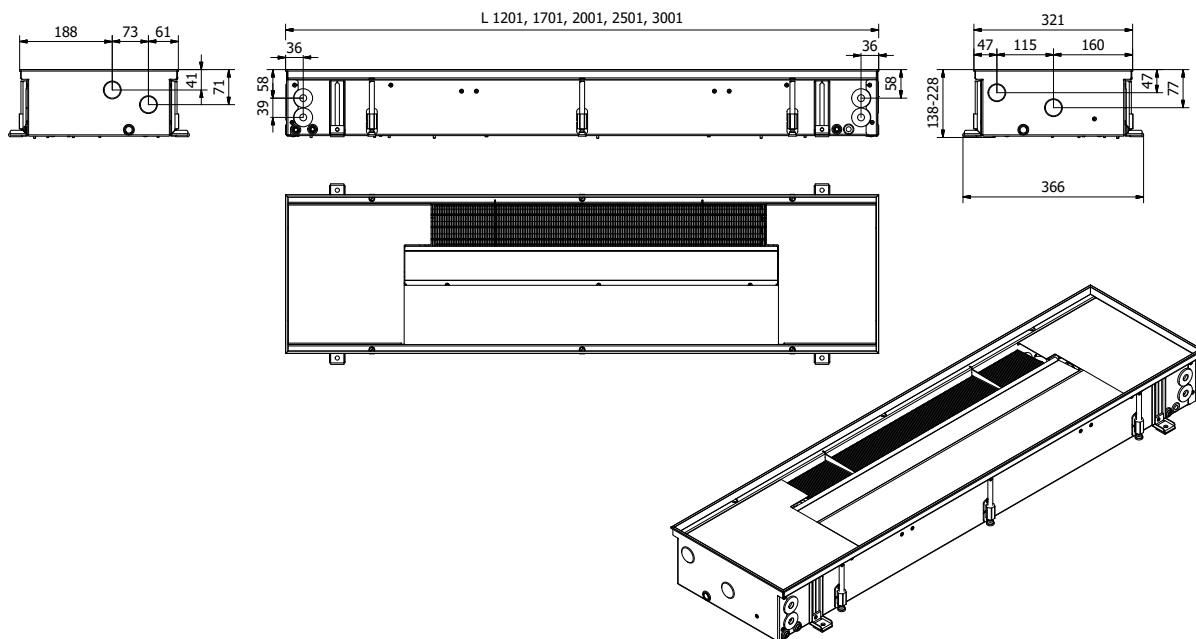
- | | |
|--|--|
| <ul style="list-style-type: none"> ① Edelstahlgehäuse ② Rahmenkante aus Aluminium, eloxiert in der Farbe des Abdeckrostes ③ Kupfer Aluminium Heizregister ④ Querstromgebläse EC Technologie ⑤ Kondensatwanne ⑥ Lüfterschutz / Luftleitblech / Filterhalter ⑦ Zuluftfilter | <ul style="list-style-type: none"> ⑧ Abdeckung, oberhalb der Anschlüsse ⑨ Schalldämpfende Montagefüße zur Regulierung ⑩ Schallschutzelemente zur Befestigung des Gehäuses am Boden ⑪ Rollrost / Linearrost ⑫ Dichtungselement für Rohre ⑬ Dichtungselement für Kabel |
|--|--|

Anwendungsbereich und Vorteile

- Anwendungsbereich: zum Heizen und Kühlen in Innenräumen
 - Schnelle Erreichung und präzise Einhaltung der gewünschten Temperatur
 - Hervorragende Kompatibilität mit Wärmepumpen
 - Verfügbarkeit von 2-Leiter und 4-Leiter Modellen
 - Laufruhig, leistungsstarke Ventilatoren mit kosteneffizienten EC Motoren
 - Extrem stabiles Edelstahlgehäuse (1,2 mm Dicke)
 - Alle zur Montage erforderlichen Befestigungselemente sind im Standard-Kit enthalten
- Es besteht die Möglichkeit, die Höhe des Gerätes nach der Montage (bei Montage in Doppelböden) einzustellen
 - Alle tragenden Elemente sind mit einer Schalldämmung ausgestattet - der Lärm, der in den darunter liegenden Raum eintritt, wird reduziert
 - Eine gute Dichte des Gehäuses verhindert das Eindringen von Beton in das Innere. Dichtungselemente für Rohre und Kabel werden ebenfalls mitgeliefert

Standardset

Edelstahlgehäuse	1 Stk.	Zuluftfilter	1 Stk.
Rahmenkante aus Aluminium, natur eloxiert	1 Garn.	Verschlüsse	1 Garn.
Kupfer Aluminium Heizregister	1 Stk.	Installationsanleitung	1 Stk.
Lüfter mit Schutz- und Luftstromleitblechen	1-2 Stk.	Verpackungsmaterial	1 Stk.
Kondensatwanne	1 Stk.		



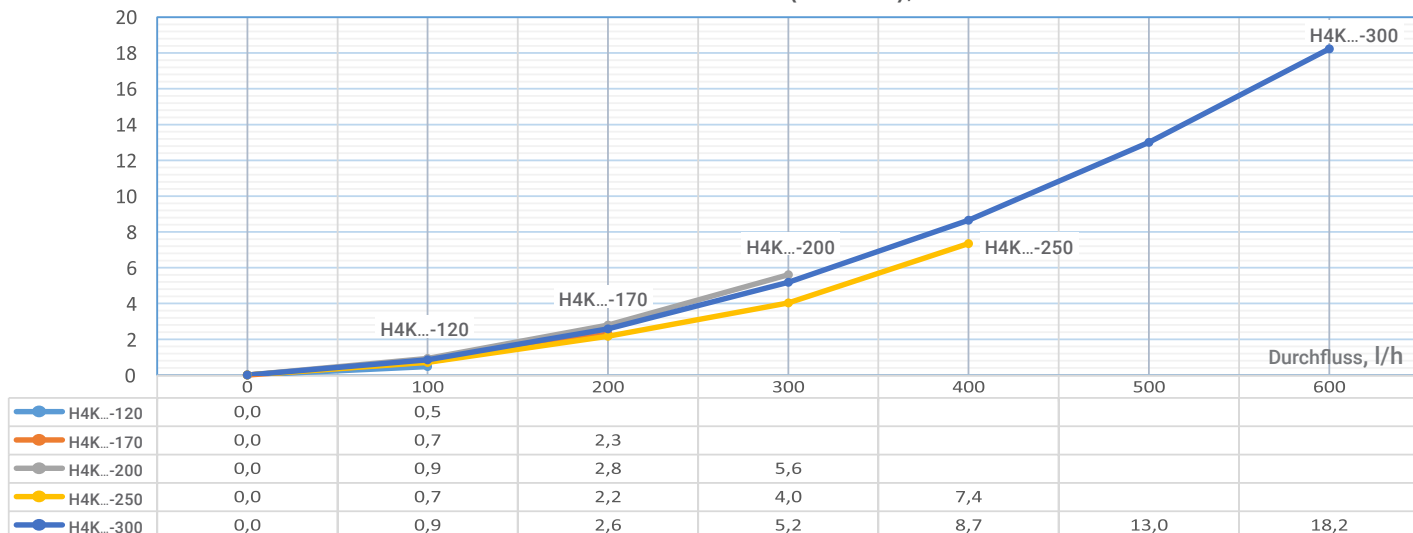
Technische Daten H4K3214 (4-Leiter)

Länge	1200 - 3000 mm	Hydraulikanschluss	G 1/2"
Breite	320 mm	Art des Hydraulikanschlusses	innen
Höhe	130 mm	Lage der Hydraulikanschlüsse	beidseitig des Gerätes
Ventilatorart	EC	Testdruck	30 bar
Betriebsspannung	24V DC	Betriebsdruck	25 bar
Regelungssignal	0 - 10V	Betriebstemperatur	5 - 120°C

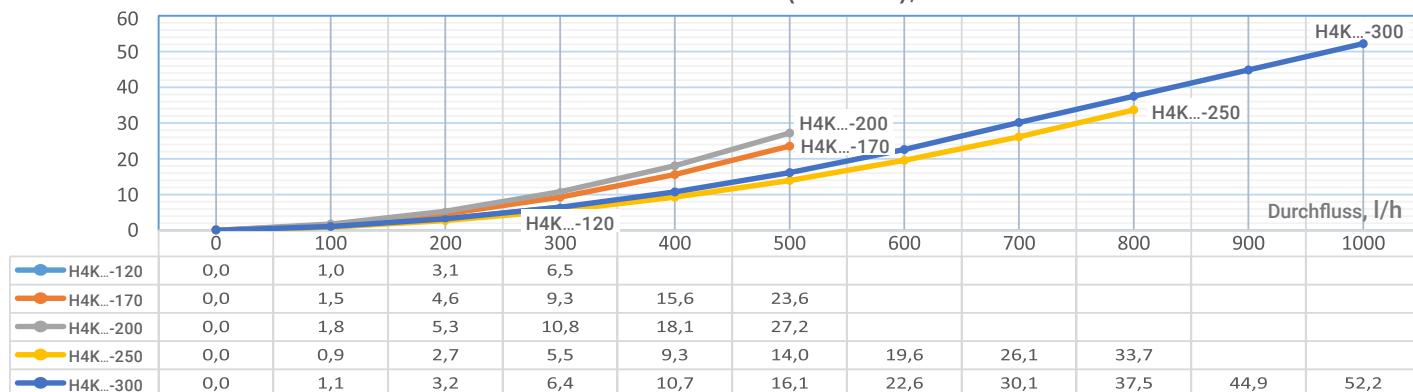
Gebläsestufe	Heizleistung, W			Kühlleistung sensibel, W			Schallpegel		Luftmenge, m ³ /h
	75/65/20°C	55/45/20°C	35/30/20°C	7/12/27°C	7/12/25°C	14/17/25°C	Schalldruckpegel, dB(A)	Schalleleistungspegel, dB(A)	
H4K3214-120									
5	2 013	1 196	490	960	857	544	41	49	0 - 383
4	1 859	1 104	452	808	722	458	36	45	
3	1 661	986	404	647	578	367	28	37	
2	1 380	820	336	473	423	268	23	32	
1	901	535	219	277	247	157	20	29	
H4K3214-170									
5	3 624	2 152	881	1 728	1 542	979	42	51	0 - 520
4	3 347	1 988	814	1 454	1 299	824	41	50	
3	2 989	1 775	727	1 165	1 040	660	34	44	
2	2 485	1 476	604	852	761	482	29	38	
1	1 623	964	395	499	445	283	25	35	
H4K3214-200									
5	4 026	2 392	980	1 920	1 714	1 088	44	53	0 - 766
4	3 718	2 208	904	1 616	1 444	916	39	48	
3	3 322	1 972	808	1 294	1 156	734	31	41	
2	2 760	1 640	672	946	846	536	24	34	
1	1 802	1 070	438	554	494	314	22	32	
H4K3214-250									
5	5 637	3 348	1 371	2 688	2 399	1 523	43	54	0 - 903
4	5 206	3 092	1 266	2 262	2 021	1 282	40	50	
3	4 650	2 761	1 131	1 812	1 618	1 027	33	43	
2	3 865	2 296	940	1 325	1 184	750	26	37	
1	2 524	1 499	614	776	692	440	24	33	
H4K3214-300									
5	7 248	4 304	1 762	3 456	3 084	1 958	43	54	0 - 1040
4	6 694	3 976	1 628	2 908	2 598	1 648	42	53	
3	5 978	3 550	1 454	2 330	2 080	1 320	33	44	
2	4 970	2 952	1 208	1 704	1 522	964	27	38	
1	3 246	1 928	790	998	890	566	24	35	

Modell	Länge, mm	Anzahl Gebläse, Stk.	Max. Lesitung, A	Max. Spannung, V	Registerlänge, mm	Gewicht, kg	Wasservolumen, l	
							Heizen	Kühlen
H4K3214-120	1200	1	0,63	15	675	21,2	0,17	0,6
H4K3214-170	1700	1	0,75	18	1189	28,9	0,3	1,05
H4K3214-200	2000	2	1,25	30	1431	33,9	0,36	1,26
H4K3214-250	2500	2	1,38	33	1945	42,2	0,49	1,72
H4K3214-300	3000	2	1,5	36	2458	51,5	0,62	2,17

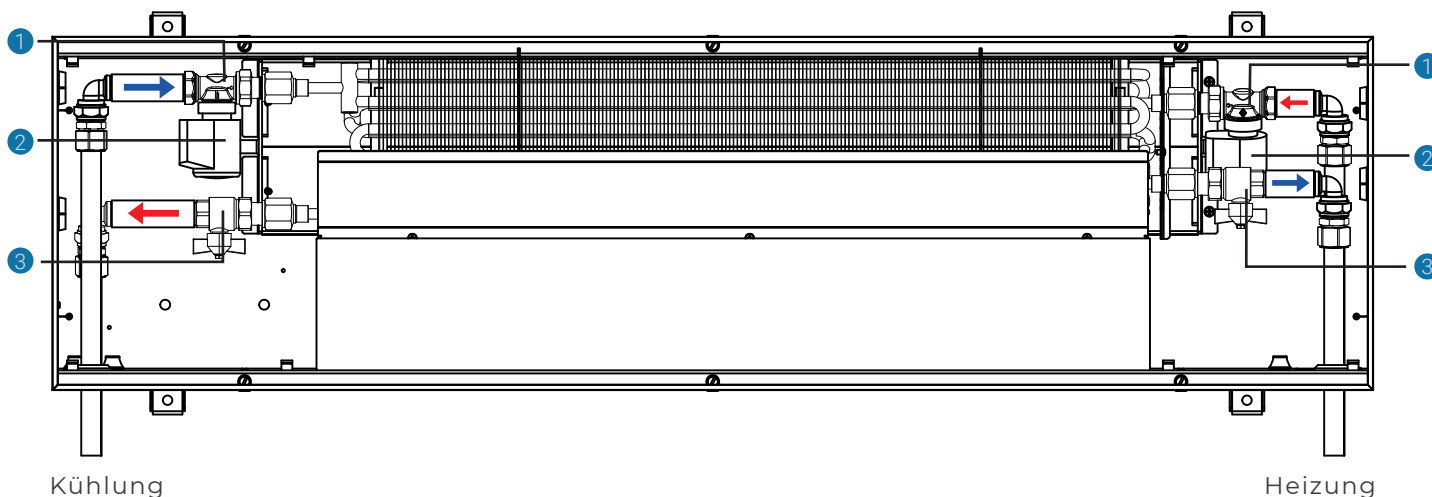
H4K3214 Druckverlust (heizen), kPa



H4K3214 Druckverlust (kühlen), kPa



Anschlussbeispiel H4K3214



Installationsmerkmale H4K3214

- Die Seite mit dem Wärmetauscher ist immer näher am Fenster (Wand) zu montieren.
- Stirnseitig- und Raumseitiger Anschluss der Konvektoren möglich
- Der 4-Leiter Wärmetauscher hat zwei unabhängige Kreise. Sie werden auf beiden Seiten des Geräts wie folgt an das Heiz- und Kühlsystem angeschlossen:
 - Kühlsystem – auf der Seite die Steuerbox;
 - Heizsystem – auf der Seite der Kondensatanschluss.
- Vorlauf ist wasserseitig immer gegenüberliegend vom Gebläse
- Rücklauf ist immer zum Gebläse
- Alle zur Montage erforderlichen Befestigungselemente sind im Standard-Kit enthalten.
- Es besteht die Möglichkeit, die Höhe des Gerätes nach der Montage (bei Montage in Doppelböden) einzustellen

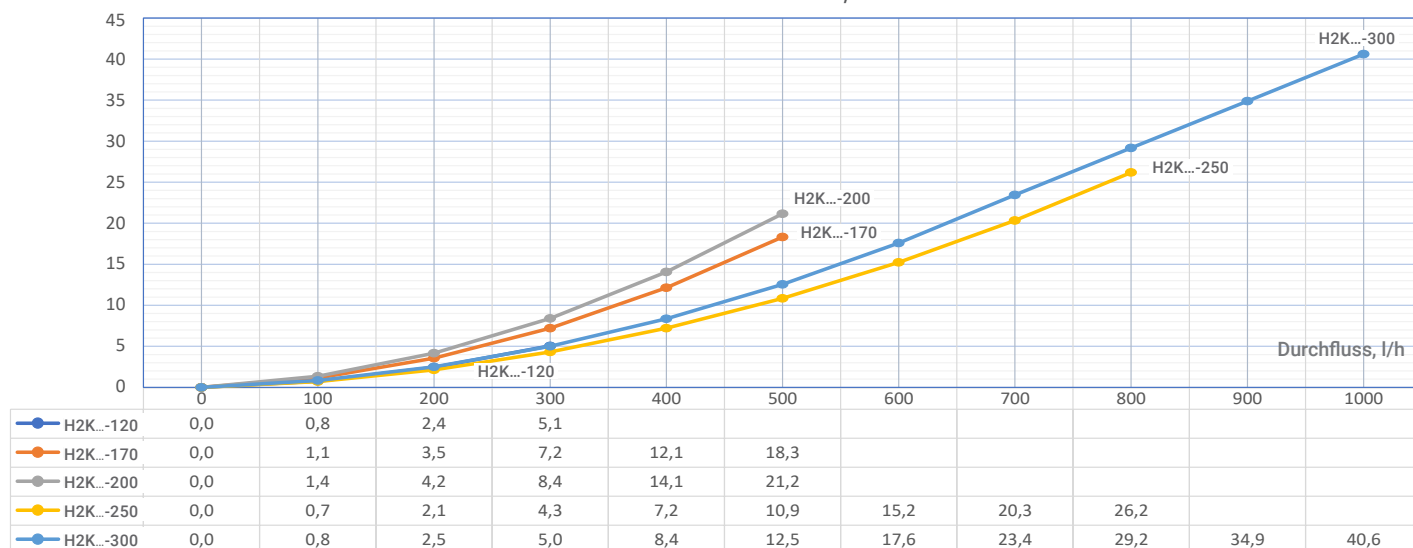
Technische Daten H2K3214 (2-Leiter)

Länge	1200 - 3000 mm	Hydraulikanschluss	G 1/2"
Breite	320 mm	Art des Hydraulikanschlusses	innen
Höhe	130 mm	Lage der Hydraulikanschlüsse	einseitig
Ventilatorart	EC	Testdruck	30 bar
Betriebsspannung	24V DC	Betriebsdruck	25 bar
Regelungssignal	0 - 10V	Betriebstemperatur	5 - 120°C

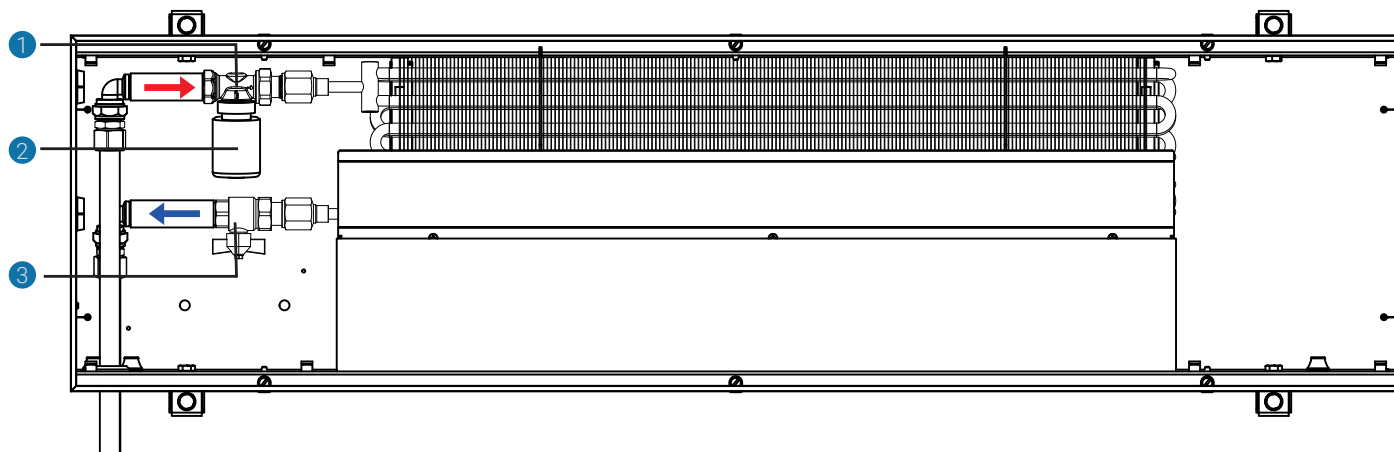
Gebläsestufe	Heizleistung, W			Kühlleistung sensibel, W			Schallpegel		Luftmenge, m ³ /h
	75/65/20°C	55/45/20°C	35/30/20°C	7/12/27°C	7/12/25°C	14/17/25°C	Schalldruckpegel, dB(A)	Schalleistungspegel, dB(A)	
H2K3214-120									
5	3326	1975	809	974	870	552	41	49	0 - 383
4	2962	1759	720	815	728	462	36	45	
3	2487	1477	605	652	582	369	28	37	
2	1912	1135	465	475	424	269	23	32	
1	1132	672	275	277	248	157	20	29	
H2K3214-170									
5	5781	3433	1405	1755	1568	994	42	51	0 - 520
4	5264	3126	1280	1473	1316	835	41	50	
3	4427	2629	1076	1174	1049	665	34	44	
2	3399	2019	826	856	765	485	29	38	
1	2014	1196	490	500	446	283	25	35	
H2K3214-200									
5	6653	3951	1617	1949	1741	1104	44	53	0 - 766
4	5924	3518	1440	1630	1456	924	39	48	
3	4975	2954	1210	1303	1164	738	31	41	
2	3824	2271	930	949	848	538	24	34	
1	2264	1345	551	554	495	314	22	32	
H2K3214-250									
5	9107	5408	2214	2730	2438	1546	43	54	0 - 903
4	8226	4885	2000	2289	2044	1296	40	50	
3	6914	4106	1681	1826	1631	1034	33	43	
2	5311	3154	1291	1331	1188	754	26	37	
1	3146	1868	765	777	694	440	24	33	
H2K3214-300									
5	11561	6866	2811	3511	3136	1989	43	54	0 - 1040
4	10529	6253	2560	2947	2632	1669	42	53	
3	8853	5258	2153	2348	2097	1330	33	44	
2	6798	4037	1653	1712	1529	970	27	38	
1	4027	2392	979	999	893	566	24	35	

Modell	Länge, mm	Anzahl Gebläse, Stk.	Max. Leistung, A	Max. Spannung, V	Registerlänge, mm	Gewicht, kg	Wasservolumen, l
							Heizen/Kühlen
H2K3214-120	1200	1	0,63	15	675	21,2	0,77
H2K3214-170	1700	1	0,75	18	1189	28,9	1,35
H2K3214-200	2000	2	1,25	30	1431	33,9	1,62
H2K3214-250	2500	2	1,38	33	1945	42,2	2,21
H2K3214-300	3000	2	1,5	36	2458	51,5	2,79

H2K3214 Druckverlust, kPa



Anschlussbeispiel H2K3214



Installationsmerkmale H2K3214

- Die Seite mit dem Wärmetauscher ist immer näher am Fenster (Wand) zu montieren.
- Stirnseitiger und raumseitiger Anschluss der Konvektoren möglich
- Thermoelektrische Stellantriebe müssen immer an der Seite zum Gebläse montiert werden.
- Leitungen müssen über abnehmbare Absperrventile mit dem Wärmetauscher verbunden sein.
- Rücklauf muss über thermoelektrische Ventile mit dem Wärmetauscher verbunden werden.
- Alle zur Montage erforderlichen Befestigungselemente sind im Standard-Kit enthalten
- Es besteht die Möglichkeit, die Höhe des Gerätes nach der Montage (bei Montage in Doppelböden) einzustellen